

schülke -+

Niederdruckreinigungssysteme

Schäumen, spülen, desinfizieren –
alles mit einer Anlage.



the plus of pure
performance



Unser großes Plus – die Hygienekompetenz.

schülke -+

Seit über 120 Jahren steht ein Begriff im Mittelpunkt unserer Unternehmensphilosophie: die Hygiene.

Wir sind ein chemisch-pharmazeutisches Unternehmen. Unsere Produkte und Leistungen schützen Menschen und Materialien vor Infektionen und Kontaminationen. Dabei spielt die Vorsorge eine besondere Rolle. Die Vermeidung von Infektionen ist wesentlich einfacher als ihre Bekämpfung.

Wir bringen mehr mit,
als wir einzupacken
glaubten.



Unsere Welt verändert sich. Distanzen werden kleiner, Grenzen aufgehoben. Nicht nur Menschen reisen ungehinderter von Land zu Land. Mikroorganismen treten immer häufiger als blinde Passagiere der Globalisierung auf. Die damit verbundenen Gefahren werden häufig unterschätzt.

Gegenmaßnahmen befassen sich eher mit den Symptomen, anstatt die Ursachen zu bekämpfen. Es entstehen gefährliche Lücken in der Hygienekette. Diese wollen wir mit unserem ganzheitlichen Ansatz schließen. Hierfür bieten wir wirksame Produkte, kompetente Beratung und umfassende Serviceleistungen an.

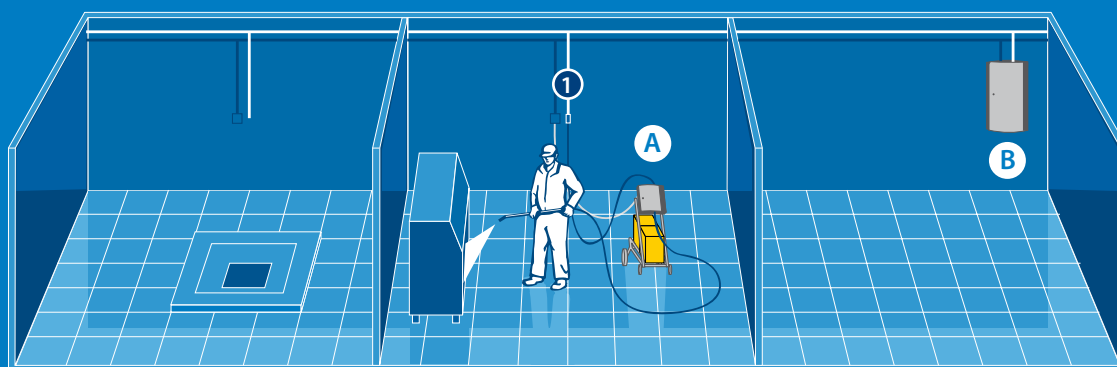
Zwei unserer wichtigsten Werte sind Nachhaltigkeit und Verantwortung. Wir treten für einen nachhaltigen und verantwortungsvollen Umgang mit unseren natürlichen Ressourcen, unserer Umwelt und unserer Gesundheit ein. Leitlinie für unser tägliches Handeln ist der Kodex des „Bundesdeutschen Arbeitskreises für umweltfreundliches Management“ (B.A.U.M.). Im Rahmen von Umwelt-erklärungen veröffentlichen wir alle zwei Jahre die kurz- und mittelfristigen Ziele unseres Umweltprogramms. Diese werden regelmäßig auf Erreichung der gesetzten Ziele geprüft. Diese Bestandteile unserer Unternehmensphilosophie sind das Fundament des 1996 eingeführten Umweltmanagementsystems.

Inhalt:

Seite 03 - schülke Hygienekompetenz
Seite 04 - Mobile Reinigungsstation: Mimas, Metis
Seite 05 - Eigenständige Reinigungsstation: Voyager
Seite 06 - Dezentrale Reinigungssysteme: Callisto, Tarvos, Mimas
Seite 07 - Zentrale Reinigungssysteme: Metis, Triton

Seite 08 - Zubehör
Seite 09 - Technische Spezifikationen
Seite 10 - schülke empfiehlt
Seite 11 - Support

Reinigung mit mobiler Station



- ① Druckverstärktes Wasser von Pumpe
- A Mimas
- B Metis

Anlage mit mobiler Satellitenstation

Eine solche Lösung eignet sich für große Bereiche und ermöglicht äußerst flexibles Arbeiten. Um beginnen zu können, ist nur ein Wasseranschluss erforderlich. Bei dieser Station wird das unter Druck stehende Wasser über ein Rohr von der Pumpstation zu der Zapfsäule geführt, an die sie angeschlossen wird. Zum optimalen Schäumen ist zudem noch der Anschluss an Druckluft erforderlich.

Die Satellitenanlagen gibt es in zwei Ausführungen, nämlich als Modell Tarvos mit manueller Funktionswahl und als Modell Mimas mit pneumatisch geregelter Funktionswahl. Für beide gibt es gesonderte Injektoren für Schaum- und Desinfektionsmittel (separate Ausgänge).

Mimas

- Satellitenstation
- Zum Spülen, Schäumen und Desinfizieren
- Als dezentrale, zentrale oder Kombi-Lösung erhältlich
- Bis zu 3 Chemikalien einsetzbar
- Möglichkeit zur Verwendung einer weiteren Chemikalie zur Reinigung/ Desinfektion (separater Ausgang)



Metis

- Pumpstation
- Versorgt die Satellitenstation mit unter Druck stehendem Wasser
- Nachrüstung einer eingebauten Satellitenstation möglich
- Erhältlich in Ausführungen für 3 oder 5 Benutzer gleichzeitig



Reinigung mit eigenständiger Station



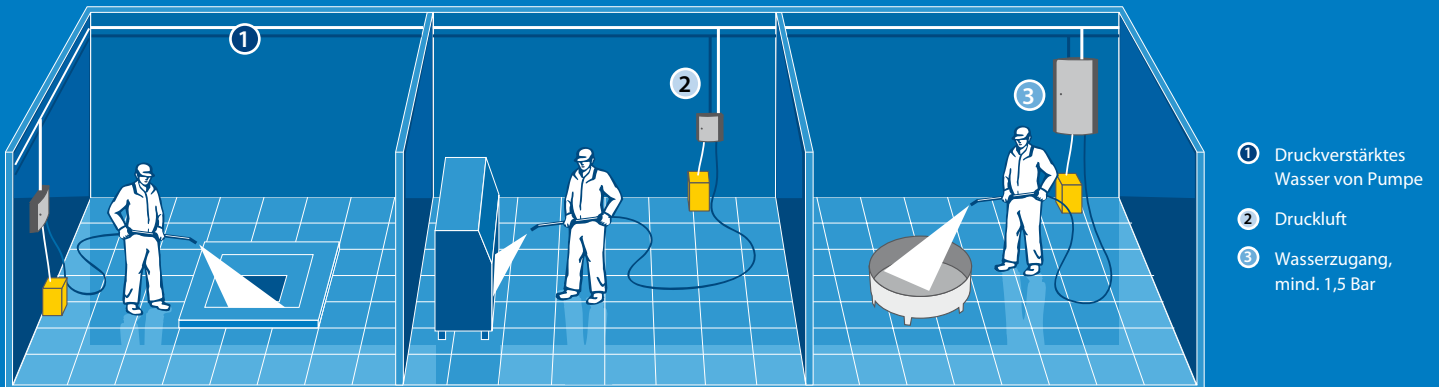
Eigenständige Reinigungsstation

► Voyager

Das Modell Voyager verfügt über eine eingebaute Pumpe, mit der sich der vorhandene Wasserdruck verstärken lässt. Das Gerät benötigt in den zu reinigenden Bereichen Wasser-, Strom- und Druckluftanschluss. Lediglich die Ausführung K verfügt über einen eigenen Kompressor und benötigt daher keinen Druckluftanschluss. Mit dieser Reinigungsstation kann gespült, geschäumt und desinfiziert werden. Ein Anschluss zum Spülen oder separate Injektoren zum Schäumen oder Desinfizieren sind verfügbar. Das Modell Voyager ist in drei Größen mit und ohne Kompressor erhältlich.



Dezentrale Reinigungssysteme



- ① Druckverstärktes Wasser von Pumpe
- ② Druckluft
- ③ Wasserzugang, mind. 1,5 Bar

Anlage mit dezentraler Arbeitsstation

Eine dezentrale Lösung zeichnet sich dadurch aus, dass konzentrierte Chemikalien in der jeweiligen Haupt- oder Satellitenstation mit Wasser gemischt werden. Mit allen Anlagen kann geschäumt, gespült und desinfiziert werden, wobei die Konzentration individuell festgelegt werden kann. Dezentrale Anlagen können an der Wand befestigt oder auf Wagen montiert werden. Beides lässt sich im jeweiligen Produktionsbereich auch kombinieren. Der Arbeitsdruck kann zwischen 3 und 40 bar betragen. In Anlagen mit eingebauten Pumpen kommen hochmoderne Modelle der Fa. Grundfos zum Einsatz.

Callisto



Callisto ist eine Stand-Alone-Einheit, die für Reinigungsaufgaben vorgesehen ist. Wenn Callisto mit Strom, Luft und einem ausreichenden Wasserzulauf versorgt ist, ist es mittels dieser Hauptstation möglich zu spülen, zu schäumen, zu desinfizieren und eine Anzahl Satelliten mit druckerhöhtem Wasser zu versorgen. Sämtliche System Cleaners Satelliten lassen sich mit **Callisto** verwenden. Eine typische Lösung schließt eine der folgenden Satelliten ein:

Tarvos

- Satellitenstation
- Zum Spülen, Schäumen, Desinfizieren
- Als dezentrale Anlage erhältlich
- Für jeweils eine Chemikalie ausgelegt
- Es kann mit einer weiteren Chemikalie zur Reinigung/ Desinfektion gearbeitet werden (separater Ausgang).

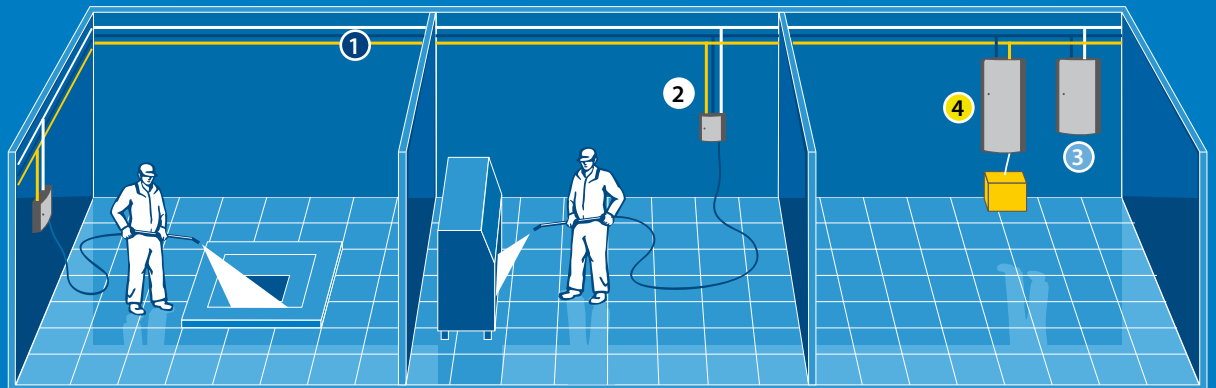


Mimas

- Satellitenstation
- Zum Spülen, Schäumen, Desinfizieren
- Als dezentrale, zentrale oder Kombi-Lösung erhältlich
- Bis zu 3 Chemikalien verwendbar
- Es kann mit einer weiteren Chemikalie zur Reinigung/ Desinfektion gearbeitet werden (separater Ausgang).



Zentrale Reinigungssysteme



- ① Druckverstärktes Wasser von Pumpe
- ② Druckluft
- ③ Wasserzugang, mind. 1,5 Bar
- ④ Vorgemischte Chemie

Anlage mit **zentraler** Arbeitsstation

Eine zentrale Lösung zeichnet sich dadurch aus, dass konzentrierte Chemikalien in einer Pumpstation mit Wasser gemischt und dann zu der Satellitenstation transportiert werden. Auf diese Weise muss im Produktionsbereich nicht mit Chemikalien hantiert werden und alle Benutzer arbeiten mit Reinigungs- / Desinfektionslösungen in gleicher Konzentration. Um ein hohes Maß an Flexibilität zu gewährleisten, können zentrale Anlagen mit dezentralen Lösungen ergänzt werden. So kann man z. B. mit gebrauchsfertigem Reinigungsschaum und mittels Injektor auch mit an zentraler Stelle gemischtem Desinfektionsmittel arbeiten.

Metis

- Pumpstation
- Versorgt alle Satellitenstationen mit unter Druck stehendem Wasser
- Nachrüstung einer eingebauten Satellitenstation möglich
- Erhältlich in Ausführungen für 3 oder 5 Benutzer gleichzeitig



Triton

- Pumpstation für Reinigungs- / Desinfektionsgel
- Alle Satellitenstationen werden hiermit versorgt
- Erhältlich in Ausführungen für 3 oder 5 Benutzer gleichzeitig
- Stufenlose Einstellung des Pumpendrucks



Zubehör

► Hinweis zur Verbesserung des Personalschutzes

Aufgrund des verwendeten Niederdruckverfahrens und spezieller Düsenausführung wird die Aerosolbildung minimiert.



Spüldüse



Schaumdüse



Desinfektionsdüse



Pistole



Spülrohr



Schlauch



manueller Schlauchaufroller



automatischer Schlauchaufroller

Für weitere Informationen fordern Sie den System Cleaners Katalog an:
www.systemcleaners.com



Technische Spezifikationen

		Callisto 1	Callisto 2	Callisto 5	Callisto 7
Wasserzulauf	Anschluss Außengewinde	¾" BSP	1½" BSP	1½" BSP	1½" BSP
	Mindestdruck	1,5 Bar	1,5 Bar	1,5 Bar	1,5 Bar
	Maximaldruck	10 Bar	10 Bar	10 Bar	10 Bar
	Mindestmenge	3 m³/h	4,5 m³/h	7,5 m³/h	15 m³/h
	Max. Eingangstemperatur	70°C	70°C	70°C	70°C
Wasserablauf	Anschluss	Kupplung ½" SC System	Außengewinde 1½" BSP	Außengewinde 1½" BSP	Außengewinde 1½" BSP
	Druck	10 Bar	19 Bar	40 L/min 22 Bar 80 L/min 21 Bar 120 L/min 20 Bar	40 L/min 24 Bar 80 L/min 24 Bar 120 L/min 24 Bar 160 L/min 23 Bar 200 L/min 22 Bar 120 L/min 20 Bar
	Düse Spülen	15/30	25/40	25/40	25/40
	Düse Schaum	65/150	50/200	50/200	50/200
Luft	Anschluss	Ø8 mm	Ø8 mm	Ø8 mm	Ø8 mm
	Mindestdruck	5 Bar	5 Bar	5 Bar	5 Bar
	Maximaldruck	10 Bar	10 Bar	10 Bar	10 Bar
	Mindestmenge	150 L/Min	150 L/Min	150 L/Min	150 L/Min
Strom	Spannung	1 x 230 V	3 x 400 V	3 x 400 V	3 x 400 V
	Nennleistung	1,1 kW	2,2 kW	5,5 kW	7,5 kW
	Nennstrom	4,9 A	5,0 A	10,6 A	14,2 A
Schaum	Menge*	150 L/Min	150 L/Min	150 L/Min	150 L/Min
	Dosierung	0,2 - 6%	0,2 - 6%	0,2 - 6%	0,2 - 6%
	Düse Schaum	65/150	50/200	50/200	50/200
Desinfektion	Menge*	7 L/Min	7 L/Min	7 L/Min	7 L/Min
	Dosierung	0,2 - 6%	0,2 - 6%	0,2 - 6%	0,2 - 6%
	Düse Desinfektion	60/30	60/30	60/30	60/30
Maße	Höhe x Breite x Tiefe, mm	740 / 680 / 380	990 / 680 / 380	1.240 / 680 / 380	1.240 / 680 / 380
	Gewicht, kg	50	80	125	125
Funktionen	dezentral	•	•	•	•
	zentral		•	•	•
	kombiniert		•	•	•
Zubehör	max. Schlauchlänge, m	20	35	35	35

		MIMAS	TRAVOS	VOYAGER 1	VOYAGER 2	VOYAGER 4
Wasserzulauf	Anschluss Außengewinde	½" BSP	½" BSP	¾"	¾"	¾"
	Mindestdruck	3 Bar / 15 Bar (Standard)	3 Bar / 15 Bar (Standard)	1,5 Bar	1,5 Bar	1,5 Bar
	Maximaldruck	15 Bar (Standard) / 50 Bar	50 Bar	10 Bar	10 Bar	10 Bar
	Mindestmenge	30 L/min	30 L/min	3,0 m³/h	4,5 m³/h	4,5 m³/h
	Max. Eingangstemperatur	70°C	70°C	70°C	70°C	70°C
Wasserablauf	Anschluss			½"	½"	½"
	Pumpendruck bei 40 L/Min**			20 Bar	20 Bar	20 Bar
	Düse Spülen	25/40	25/40			
Luft	Anschluss	Ø8	Ø8			
	Mindestdruck	5 Bar	5 Bar	5 Bar	5 Bar	5 Bar
	Maximaldruck	10 Bar	10 Bar	10 Bar	10 Bar	10 Bar
	Mindestmenge	150 L/min	150 L/min	150 L/min	150 L/min	150 L/min
Strom	Spannung			1 x 230 V	3 x 230 V / 3 x 400 V	3 x 230 V / 3 x 400 V
	Nennleistung			1,1 kW	2,2 kW	4 kW
	Nennstrom			5,0 A	8,0 A / 5,0 A	13,0 A / 9,0 A
Schaum	Menge*	150 L/Min	150 L/Min			
	Dosierung	0,2 - 6%	0,2 - 6%			
	Düse Schaum	50/200	50/200			
Desinfektion	Menge*	7 L/Min	7 L/Min			
	Dosierung	0,2 - 6%	0,2 - 6%			
	Düse Desinfektion	60/30	60/30			
Maße	Höhe x Breite x Tiefe, mm	380 / 380 / 190	300 / 300 / 150	970 / 1350 / 570	970 / 1350 / 570	970 / 1350 / 570
	Gewicht, kg	10	10	70	100	120
Funktionen	dezentral	•	•			
	zentral	•				
	kombiniert	•				
Zubehör	max. Schlauchlänge, m	35	35	20	35	35

* abhängig von Mittel, Temperatur, Viskosität, Dichte und Druck

** Einschl. Einlassdruck von 4 bar

Zum Einsatz in industriellen und lebensmittelverarbeitenden Bereichen empfehlen wir:

s&m® Schaumreiniger A



Alkalischer Schaumreiniger für Flächen, Maschinen und Gerätschaften in lebensmittelverarbeitenden Produktionsbereichen

Unser Plus

- farbstoff- und parfümfrei
- starkes Schmutzlöseverhalten | kraftvoller Fett- und Eiweißlöser
- hervorragende Aufschäumeigenschaften
- stabile Schaumqualität auch auf vertikalen Flächen (z. B. Wänden)
- mit kaltem und warmem Wasser anwendbar | materialschonend

Gebindegröße

2 l-Flasche	107404
30 l-Kanister	107401

Art.-Nr.

s&m® Schaumreiniger S



Saurer Spezialreiniger für Flächen, Maschinen und Gerätschaften in lebensmittelverarbeitenden Produktionsbereichen

Unser Plus

- farbstoff- und parfümfrei
- saurer pH-Wert
- löst Kalkablagerungen, Rostflecken und mineralische Ablagerungen
- hervorragende Aufschäumeigenschaften

Gebindegröße

10 l-Kanister	107511
---------------	--------

Art.-Nr.

quartacid® plus



Sauer eingestelltes Konzentrat zur Reinigung und Desinfektion in einem Schritt

Unser Plus

- farbstoff- und parfümfrei
- nach 2 Minuten gegen Salmonellen wirksam
- sehr geringe Einsatzkonzentration
- beugt Kalkablagerungen vor
- sehr gute Fett- und Eiweißlöslichkeit
- breite mikrobiologische Wirksamkeit – wirksam gegen Bakterien (inkl. Salmonellen, Listerien) und Pilze (inkl. Aspergillus Niger)
- rückstandsfrei abspülbar | nach Euro-Normen geprüft
- in der IHO-Desinfektionstabelle gelistet

Gebindegröße

Karton mit 5 x 2 l-Flasche	117402
10 l-Kanister	117403
30 l-Kanister	117404
500 l-Container	117405

Art.-Nr.

Desinfektionsmittel vorsichtig verwenden. Vor Gebrauch stets Kennzeichnung und Produktinformationen lesen.

Service aus reiner Hand

Ihre Ansprechpartner für weitere Informationen und Unterlagen:

- 1 | **Dirk Bartels**
E-Mail: dirk.bartels@schuelke.com
Mobil: 0171 / 246 41 19
- 2 | **Dirk Winter**
E-Mail: dirk.winter@schuelke.com
Mobil: 0171 / 637 96 67
- 3 | **Tobias Kring**
E-Mail: tobias.kring@schuelke.com
Mobil: 0172 / 998 24 49
- 4 | **Markus Radon**
E-Mail: markus.radon@schuelke.com
Mobil: 0172/926 48 50
- 5 | **Heiner Franke**
E-Mail: heiner.franke@schuelke.com
Mobil: 0171/249 40 03
- 6 | **Felix Grohs-Vekeman**
E-Mail: felix.grohs-vekeman@schuelke.com
Mobil: 0171/630 54 70
- 7 | **Detlef Göddel**
E-Mail: detlef.goeddel@schuelke.com
Mobil: 0172 / 405 80 22
- 8 | **Maik Böttcher**
E-Mail: maik.boettcher@schuelke.com
Mobil: 0171 / 246 61 04
- 9 | **Wenzel Holecek**
E-Mail: wenzel.holecek@schuelke.com
Mobil: 0171 / 249 55 94
- 10 | **Rene Schmidt**
E-Mail: rene.schmidt@schuelke.com
Mobil: 0172 / 405 80 20
- 11 | **Stefan Kletzenbauer**
E-Mail: stefan.kletzenbauer@schuelke.com
Mobil: 0171 / 637 58 20
- 12 | **Tony Schumann**
E-Mail: tony.schumann@schuelke.com
Mobil: 0173 / 497 82 50
- 13 | **Peter Obermeier**
E-Mail: peter.obermeier@schuelke.com
Mobil: 0172 / 671 79 46

Kundenbetreuung | Verkauf | Service

Telefon 040/521 00-214 Telefon 040/521 00-112
Telefax 040/521 00-228 Telefax 040/521 00-228

Post: 22840 Norderstedt | E-Mail: ST.Norderstedt@schuelke.com



Für weitere Fragen oder Anregungen
steht Ihnen unser Customer Care gerne
zur Verfügung:

Schülke & Mayr GmbH
22840 Norderstedt / Deutschland
Telefon: +49-40-521 00-666
E-Mail: info@schuelke.com

... oder wenden Sie sich an unsere Außendienstmitarbeiter.





schülke weltweit:

China

Schülke & Mayr GmbH
Shanghai Representative Office
Shanghai 200041
Telefon +86-21-62 17 29 95
Telefax +86-21-62 17 29 97

Deutschland

Schülke & Mayr GmbH
22840 Norderstedt
Telefon +49-40-521 00 0
Telefax +49-40-521 00 318

Frankreich

Schülke France SARL
94250 Gentilly
Telefon +33-1-49 69 83 78
Telefax +33-1-49 69 83 85

Großbritannien

Schülke & Mayr UK Ltd.
Sheffield S9 1AT
Telefon +44-114-254 35 00
Telefax +44-114-254 35 01

Indien

Schulke India Pvt. Ltd.
Neu Delhi 110044
Telefon +91-11-40 55 02 00
Telefax +91-11-40 55 02 01

Italien

Schülke & Mayr Italia S.r.l.
20148 Mailand
Telefon +39-02-40 21 820
Telefax +39-02-40 21 829

Malaysia

Schülke & Mayr (Asia) Sdn Bhd.
47301 Petaling Jaya, Selangor
Telefon +60-3-78 85 80 20
Telefax +60-3-78 85 80 21

Niederlande

Schülke & Mayr Benelux B.V.
2032 HA-Haarlem
Telefon +31-23-535 26 34
Telefax +31-23-536 79 70

Österreich

Schülke & Mayr Ges.m.b.H.
1070 Wien
Telefon +43-1-523 25 01 0
Telefax +43-1-523 25 01 60

Polen

Schulke Polska Sp. z o.o.
01-793 Warszawa
Telefon +48-22-568 22 02-03
Telefax +48-22-568 22 04

Schweiz

Schülke & Mayr AG
8003 Zürich
Telefon +41-44-466 55 44
Telefax +41-44-466 55 33

Singapur

Schülke & Mayr (Asia) Pte. Ltd.
Singapur 159410
Telefon +65-62-57 23 88
Telefax +65-62-57 93 88

... sowie unsere internationalen Distributeure

Schülke & Mayr GmbH

22840 Norderstedt | Deutschland
Telefon | Telefax +49 40 521 00-0 | -318
www.schuelke.com

Ein Unternehmen der
Air Liquide-Gruppe

