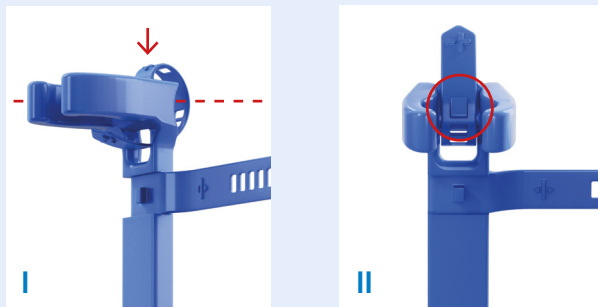


Gebrauchsanleitung

Point of Care (PoC) Halter 500 ml

1. Montage an horizontalen Rohrrahmen

Um den Halter an einem horizontalen Rohrrahmen zu befestigen, nutzen Sie den vertikalen Befestigungsriemen. Ein Anwenderhinweis auf horizontale Befestigung ist auf dem Riemen vorhanden. Führen Sie den Riemen von oben um die Rohrstange herum und durch die Umlenk-Öse (Abb. I). Drücken Sie den oberen Knopf durch die passende Öse, um den Riemen zu schließen (Abb. II).



Als nächstes bringen Sie den horizontalen Riemen in seine „Parkposition“: Führen Sie den Riemen hinter den Halter Richtung Front, dann wieder nach hinten durch die Umlenk-Öse (Abb. III) und verstauen Sie ihn an der Rückseite des Halters, damit er bei der Befestigung nicht stört (Abb. IV). Alternativ kann der ungenutzte Riemen abgeschnitten werden. Schließlich setzen Sie die Flasche ein.



3. Flaschengröße

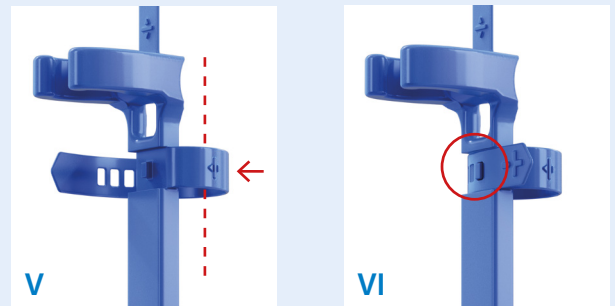
Der PoC Halter ist zur Aufnahme von 500 ml schülke Flaschen geeignet. Flaschen anderer Hersteller sind nicht auf die Kompatibilität mit dem Halter geprüft.

5. Pflege / Desinfektion

Den PoC Halter regelmäßig mit einem weichem Desinfektionstuch (z. B. mikrofid® universal wipes) abwischen.

2. Montage an vertikalen Rohrrahmen

Um den Halter an einem vertikalen Rohrrahmen zu befestigen, nutzen Sie den horizontalen Befestigungsriemen. Ein Anwenderhinweis auf vertikale Befestigung ist auf dem Riemen vorhanden. Führen Sie den horizontalen Riemen um die Rohrstange herum und durch die Umlenk-Öse (Abb. V) und drücken Sie den unteren Knopf durch die passende Öse, um den Riemen zu schließen (Abb. VI).



Als nächstes bringen Sie den vertikalen Riemen in seine „Parkposition“: Legen Sie ihn nach vorne und fixieren Sie ihn durch die dafür vorgesehene Öse am Kopf des Halters (Abb. VII). Alternativ kann der ungenutzte Riemen abgeschnitten werden. Schließlich setzen Sie die Flasche ein (Abb. VIII).



4. Wartung

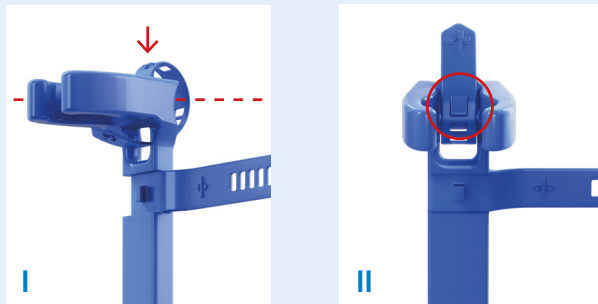
Der PoC Halter ist wartungsfrei.

Manual

Point of Care (PoC) Holder 500 ml

1. Mounting on horizontal tubular frames

To attach the holder to a horizontal tubular frame, use the vertical fastening strap. The strap is provided with a user indication for horizontal fastening. Guide the strap from above around the tube bar and through the deflection eyelet (Fig. I). Push the upper bottom through the corresponding eyelet to close the strap (Fig. II).



Then bring the horizontal strap into its 'parking position': guide the strap behind the holder towards the front, then backwards through the deflection eyelet (Fig. III) and stow it at the rear side of the holder so that it does not interfere with the attachment (Fig. IV). Alternatively, the unused strap can be cut off. You can then insert the bottle.



3. Bottle size

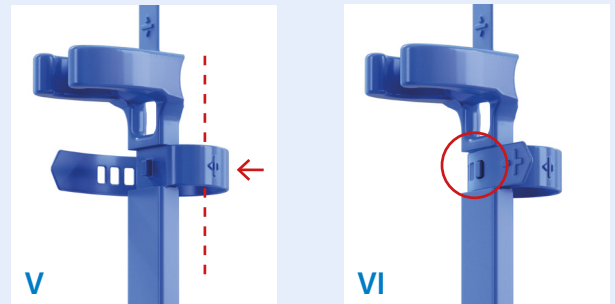
The PoC holder is suitable for holding 500 ml schülke bottles. Bottles from other manufacturers have not been tested for compatibility with the holder.

5. Care

Wipe down the PoC holder regularly with a soft disinfection wipe (e.g. mikorid® universal wipes).

2. Mounting on vertical tubular frames

To attach the holder to a vertical tubular frame, use the horizontal fastening strap. The strap is provided with a user indication for vertical fastening. Guide the horizontal strap around the tube bar (Fig. V) and press the lower button through the corresponding eyelet to close the strap (Fig. VI).



Then bring the vertical strap into its 'parking position': place it forwards and secure it through the eyelet provided on the head of the holder (Fig. VII). Alternatively, the unused strap can be cut off. You can then insert the bottle (Fig. VIII).



4. Maintenance

The PoC holder requires no maintenance.