



Zur Zumischung von Reinigungsmitteln zu Wasser und dezentralen Versorgung gebrauchsfertiger Reinigungslösung

## Dosierhilfe

### Unser Plus:

- Einfache Montage
- Automatische Dosierung nur durch Wasserdruck
- Konstante Dosierung durch den eingebauten Mengenkonzanthalter
- Dosierung: 0,25 - 3 %
- Systemtrennung nach DIN 1988, Teil 4, (TRWI)
- Kann mit Kalt- und Warmwasser betrieben werden
- Befüllung durch Einhängen eines 5- oder 10-Liter-Liefergebindes

### Beschreibung

Die Dosierhilfe ist leicht zu montieren. Sie kann an jeden Wasserhahn mit einem Außengewinde 3/4" aufgeschraubt werden.

- Automatische Dosierung durch den Wasserdruck ohne zusätzliche Energie.
- Sie dosiert von 0,25 - 3 % alle schülke Produkte für die Reinigung von Flächen.
- Konstante Dosierung durch den eingebauten Mengenkonzanthalter.
- Die Dosierhilfe kann mit Kalt- und Warmwasser betrieben werden.
- Sie ist mit einem Rohrunterbrecher ausgestattet und entspricht somit der TRWI (DIN 1988, Teil 4).

### Einsatzmöglichkeiten

Mit der Dosierhilfe steht Ihnen eine einfache Applikationstechnik zur Verfügung, die für den Einsatz in Kliniken, in der Altenpflege, der Lebensmittel-, Getränke- und Pharmalindustrie, in Groß- und Hotelküchen geeignet ist.

Die Dosierhilfe wurde von folgenden Institutionen geprüft:

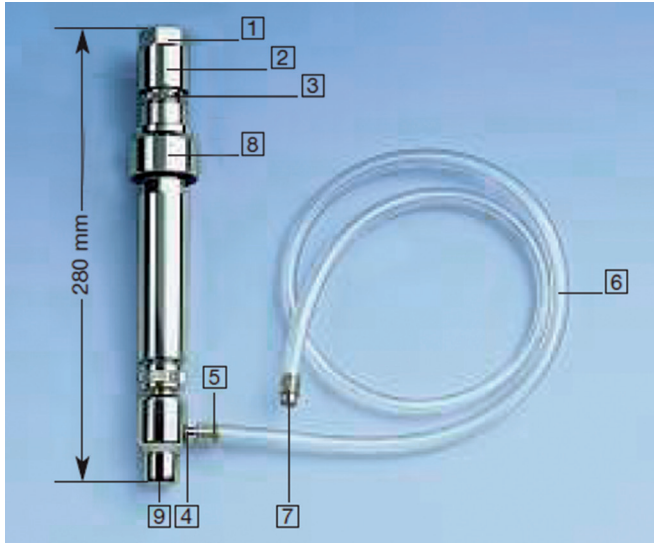
- Hamburger Wasserwerke GmbH – anerkannte Armaturenprüfstelle des DVGW (Deutscher Verein des Gas- und Wasserfaches e.V., geprüft am 4.7.1989).
- Schweizer Verein des Gas- und Wasserfaches SVGW (Dosierhilfe ohne Adapter – Prüfbericht 8805-2158 vom 26.09.1988).

### Technische Daten

<b>Auslaufleistung:</b>	8 Liter/min Gebrauchslösung
<b>Entnahme:</b>	Die Entnahme ist drucklos. Druckabhängige Verbraucher wie Sprühdosen können damit nicht versorgt werden.
<b>Dosierung:</b>	0,25 – 3 %
<b>Mindestabnahme:</b>	2 Liter Gebrauchslösung
<b>Anschluß:</b>	3/4" Innengewinde
<b>Wasser-Anschluß:</b>	min. 1,75 bar max. 8 bar
<b>Abmessungen:</b>	Länge 280 mm Durchmesser: 43 mm
<b>Konzentrat-Schlauch:</b>	Länge ca. 1,5 m

# Dosierhilfe

Artikel-Nr.: 630515



## Lieferumfang:

- 1 Anschluß 3/4" Innengewinde
- 2 Mengenkstanthalter
- 3 Rohrunterbrecher
- 4 Konzentratzuführung (Schlauchaufnahme)
- 5 Dosierdüse, austauschbar
- 6 Konzentrat-Saugschlauch
- 7 Saugfilter mit Halteventil
- 8 Adapter mit Rohrunterbrecher
- 9 Auslauf – drucklose Entnahme
- 10 Gebindehalterung mit Befestigungsmaterial (ohne Abb.)



Schülke & Mayr GmbH ist zertifiziert gemäß DIN EN ISO 9001, DIN EN ISO 14001 und DIN EN ISO 13485 (Reg.-Nr. 004567-MP23) und verfügt über ein validiertes Umweltmanagementsystem gem. Öko-Audit-Verordnung (Reg.-Nr. D-150-00003).

Vertrieb durch:  
**Schülke & Mayr GmbH**  
22840 Norderstedt, Germany  
Telefon +49 (0) 40 - 521 00 - 0  
Telefax +49 (0) 40 - 521 00 - 318  
[www.schuelke.com](http://www.schuelke.com)  
[mail@schuelke.com](mailto:mail@schuelke.com)