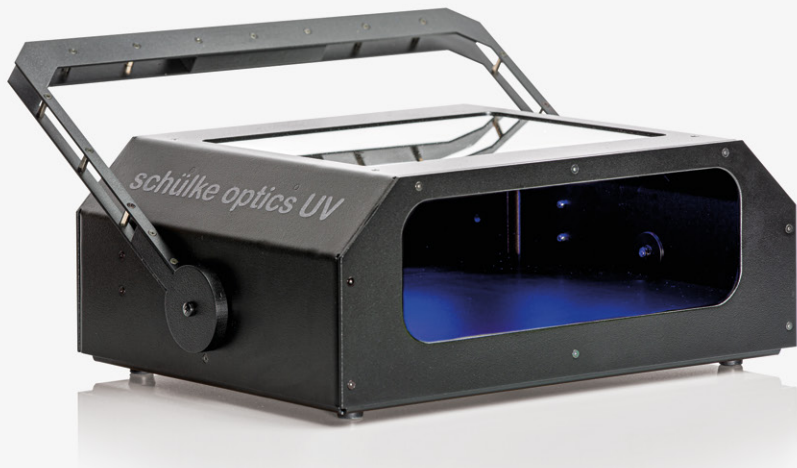


schülke -t

schülke optics UV LED

Leichte und handliche UV-Box zur Überprüfung der Händedesinfektion und Handschuhdichtigkeit.

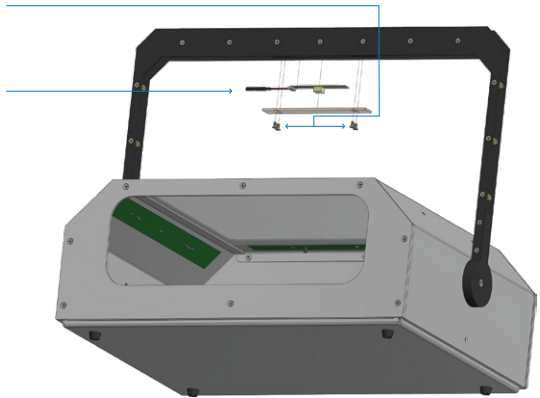


we protect lives
worldwide

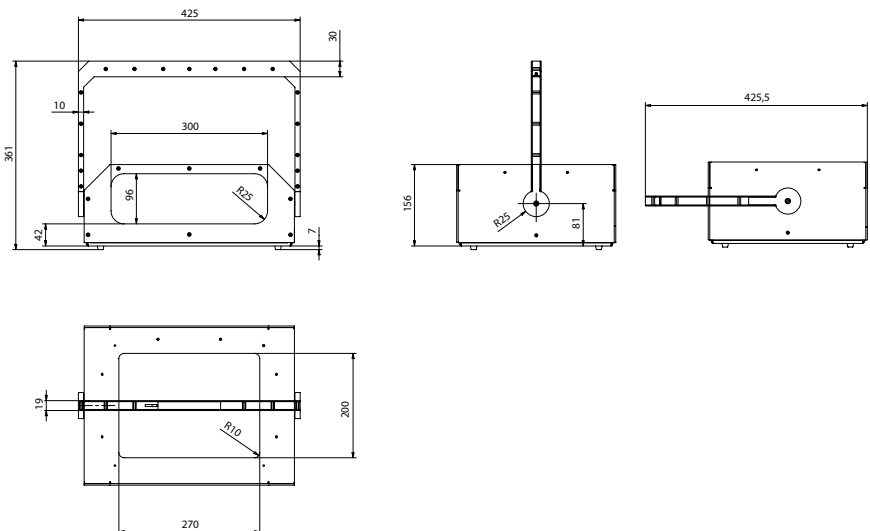
Nachrüsten Ihrer schülke optics UV LED mit einer Kamera

Wenn Sie ein Modell haben, das standardmässig noch nicht mit einer Kamera ausgestattet ist, haben Sie jederzeit die Möglichkeit, die passende Kamera für schülke optics UV LED zu erwerben und nachträglich einzubauen. Bestellinformationen finden Sie auf der Rückseite.

- 1 Lösen Sie die vier Kreuzschlitzschrauben (M3x6) in der Mitte des Tragegriffs.
- 2 Entfernen Sie die Abdeckung.
- 3 Setzen Sie die Kamera und anschliessend die Abdeckung wieder ein. Befestigen Sie diese mit den vier Schrauben.



Technische Zeichnung



Benutzerhinweise

- schülke optics UV LED einschalten (ON-Schalter an der Geräte-Rückseite)
- Hände mit fluoreszierender Lösung (z. B. schülke optics) oder Handschuhe mit fluoreszierender Lotion (z. B. schülke optics lotion) einreiben und die Hände anschließend durch die Öffnung in den Innenraum der UV-Box führen. Gut benetzte Stellen leuchten heller.
- schülke optics UV LED kann mit Akku oder im Netzbetrieb verwendet werden. Der Betrieb ist auch möglich, während der Akku lädt.
- desinfizierbar (z. B. mit mikrozid® AF oder mikrozid® universal wipes).

Technische Daten

- Gewicht: 4,0 kg

Akku

- 12 V | 3.000 mAh
- Liefert max. 3 A
- Akkulaufzeit: ca. 6 Std.
- Aufladzeit: ca. 6 Std.

LEDs

- 9 Stk verbaut / 875mW max. pro LED
- Wellenlänge: 365 – 370 nm

Kamera

- Liukou 8 Millionen Pixel
70 ° Weitwinkelobjektiv USB-Kameramodul mit IMX179-Chip und Autofokus

Sicherheitshinweise



Bevor Sie die UV-Box in Betrieb nehmen, lesen Sie diese Sicherheitshinweise bitte sorgfältig.

- Prüfen Sie die Zweckmässigkeit des geplanten Geräteinsatzes.
- Die UV-Box schülke optics UV LED ist für den Betrieb im Aussenbereich nicht geeignet (IP20).
- Versuchen Sie niemals die UV-Box selbst zu reparieren oder zu zerlegen:
 - > Öffnen oder Entfernen der inneren Abdeckungen kann zu Stromschlägen oder anderen Verletzungen führen.
- Wenden Sie sich bei Problemen grundsätzlich an schülke.
- Setzen Sie die UV-Box keinen starken Erschütterungen und Stössen aus.
- Schützen Sie das Gerät vor Nässe.
- Stellen Sie sicher, dass das Gerät im Betrieb nicht abgedeckt wird, damit ausreichende Belüftung gewährleistet ist.
- Stecken Sie niemals Gegenstände in Gehäuseöffnungen, da sie mit spannungsführenden Teilen in Berührung kommen und Kurzschlüsse verursachen können. Es besteht die Gefahr eines elektrischen Schlages oder Brandgefahr.
- Ist anzunehmen, dass ein gefahrloser Betrieb nicht mehr möglich ist, so ist das Gerät ausser Betrieb zu setzen. Das trifft zu wenn:
 - > das Gerät sichtbare Beschädigungen aufweist.
 - > Geräteteile lose oder locker sind.
 - > Verbindungsleitungen sichtbare Schäden aufweisen.

Schulungsmaterialien zur richtigen Händedesinfektion



schülke optics | schülke optics lotion

Fluoreszierende Lösung für Schulungszwecke zur Händedesinfektion / zum Training und zur Überprüfung der Handschuhdichtigkeit.

➤ Anwendung

schülke optics

- Hände wie bei der hygienischen Händedesinfektion einreiben
- Unter UV-Licht leuchten benetzte Stellen, unbenetzte Hautpartien bleiben dagegen dunkel.
- So können die Einreibetechnik und die Qualität der Händedesinfektion kontrolliert und bewertet werden.

schülke optics lotion

- Handschuhe anziehen, mit schülke optics lotion einreiben und wieder ausziehen.
- Dort, wo die Handschuhe Löcher aufweisen, dringt die Lotion ein.
- Die Stellen, die mit der Lotion in Kontakt kommen, leuchten unter UV-Licht und zeigen so die Durchlässigkeit der Handschuhe an.

Gebindegrösse

Art.-Nr.

schülke optics 20 x 500 ml-Spenderflasche	172001
schülke optics lotion 20 x 500 ml-Spenderflasche	70000944

Ausschliesslich als Schulungsmaterial, nicht zur hygienischen und chirurgischen Händedesinfektion / als Pflegegelotion verwenden.

schülke optics UV LED

Leichte und handliche UV-Box zur Überprüfung der Händedesinfektion und Handschuhdichtigkeit.

➤ Anwendung

- Macht Benetzungslücken nach der Händedesinfektion oder die Durchlässigkeit von Handschuhen sichtbar.
- Optimal nutzbar mit schülke optics und schülke optics lotion
- Moderne Lichtgebung auf LED-Basis.
- Mit Akku und im Netzbetrieb nutzbar (Gerät kann verwendet werden, während der Akku lädt).
- Gut transportierbar durch integrierten Griff und geringes Gewicht.
- Optional mit im Tragegriff eingebauter HD-Kamera zur Übertragung des Prüfergebnisses auf Screen, PC oder Beamer.

Produkt

Art.-Nr.

schülke optics UV LED mit Kamera	60000437
Kamera für schülke optics UV LED zum Nachrüsten	60000431



 www.linkedin.com/company/schulke-schweiz

 www.youtube.com/schuelkeChannel

 www.facebook.com/myschulke

Schülke & Mayr AG

Sihlfeldstrasse 58 | 8003 Zürich | Schweiz
Tel. +41 44 466 55 44 | Fax +41 44 466 55 33
mail.ch@schuelke.com | www.schuelke.ch